

## 活かされた研究成果

# 茨城県稲敷市の下水道整備に マンホールポンプ技術が活躍



マンホール内に設置されたポンプ設備

茨城県稲敷市が平成9年から進めている東処理区の565haを対象とした下水道整備に、民間企業と本機構とで共同研究を行った「マンホールポンプ技術」が活躍しています。この処理区は霞ヶ浦に面した低地で、自然流下方式では管渠が深くなることや、農業用水路などの支障物が多いことなどから、マンホールポンプ技術を使った面整備が進められており、現在、マンホールポンプ場40基が順調に稼働中です。

共同研究では、それまでメーカーごとに異なっていたポンプ設備の性能・構造・寸法などの仕様を標準化するとともに、ポンプを設置する組立式マンホールとの組み合わせについても一定の基準を設けるなど、従来、個別対応であったマンホールポンプをシステムとして普及させることを目的に行われました。現在では、全国各地の下水道事業等において様々な用途に採用され、普及が進んできています。

また、最近では、各メーカーによる新たな技術革新も行われ、大幅なコスト削減にもつながるシステムとして大きな注目を浴びています。

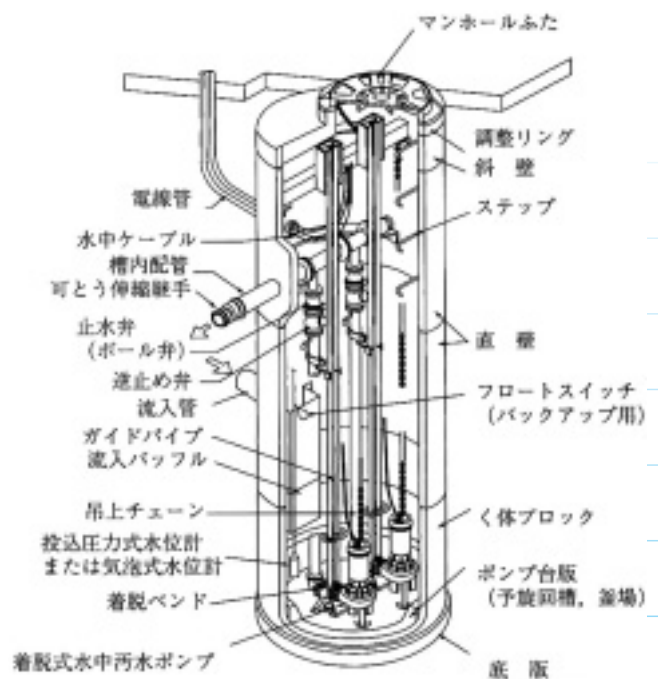


図-1 ポンプ設備および組立式マンホールの構成例  
(下水道機構技術マニュアルより抜粋)

※本誌の26ページに「マンホールポンプ技術の活用」をテーマとした『新技術セミナー』の質疑応答の様を掲載しています。是非ともご一読ください。



平坦な地形の稲敷市東処理区。自然流下では管渠の埋設深さがどんどん深くなる



クレーンでつり上げられ、マンホール内に降ろされるポンプ設備



制御板の設置状況（写真提供：稲敷市，(株)日水コン）



図ー2 稲敷市におけるマンホールポンプ設置状況