

広域汚泥処理における 溶融施設の機能向上調査

1. 目的

下水処理の過程で生ずる汚泥の処理・処分については、処理量や処理費用の増大、処理施設立地の困難、処分地の確保等が事業者である各自治体に共通する課題となっている。これらの課題に対応するため、長期的、広域的な視点に立ち、下水汚泥を円滑・適正に処理処分する事業が、日本下水道事業団により、下水汚泥広域処理事業として開始されている。

下水汚泥広域処理事業として、維持管理費の低減が事業を経営する上で必要不可欠のものである。

大阪北東及び兵庫西エースセンターの汚泥溶融方式は、コークスベッド炉であり、熱源としてのコークスの費用が維持管理費の中で最大の比率を占めているため、コークス消費量の削減が事業の経営改善に有効な方策の一つであると考えられた。

また、兵庫西エースセンターでは、混合処理する付着性の強い膠分の比率が高い汚泥が混入し、これまで同センターにおいて、溶融の前処理である乾燥機をバイパスさせる等、複雑な運転を行ってきた。

しかし、近年の汚泥量の増加にともない、上記のような運転は困難になることが予測され、現行の乾燥システムに加え、膠質汚泥の効率的処理を行うシステムが必要となった。

このため、本調査では、以下の2点について検討する。

① 大阪北東地域・兵庫地域 溶融プロセス効率化に関する基礎調査

コークスベッド方式汚泥溶融プロセスの特徴

を活かしつつ、用役費（コークス消費量）の低減及び性能の向上を図るために汚泥の発熱量を直接活用する方式を検討する。

② 兵庫地域下水汚泥広域処理事業 効率的な汚泥乾燥に関する調査

兵庫西エースセンターで受け入れ予定の前処理場の汚泥を用いた乾燥実験を行い、最適な乾燥システムを検討する。

以下に①、②の順に調査概要、調査結果、今後の調査の予定を記す。

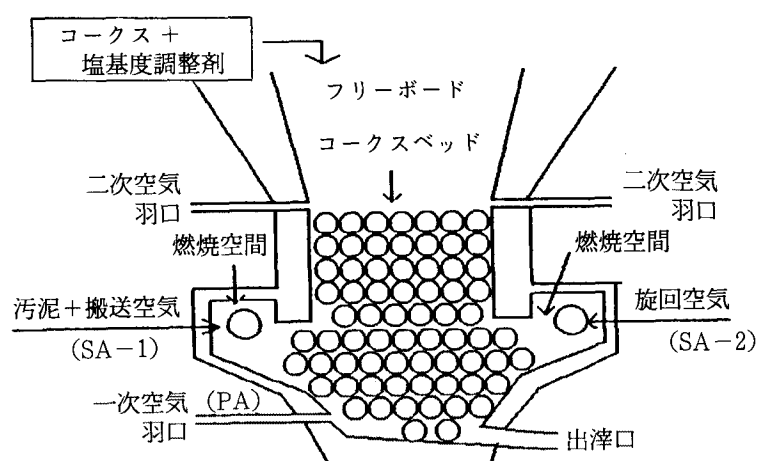
2. 調査概要 (① 大阪北東地域・兵庫地域 溶融プロセス効率化に関する基礎調査)

機能向上調査を行うに先立ち、粉末汚泥羽口吹き込み式溶融プロセス適用の可能性を判定するため、小型溶融炉による実験を行い、実証実験計画・実験設備設置工事・試運転を行った。

小型溶融炉の概略構造を図-1に示す。

本方式は、「同一条件下で汚泥がコークスに対し優先的に燃焼することを利用し、溶融に出来るだけ汚泥の発熱量を利用することでコークスが削減出来る」と仮定し、コークスベッド部の中ほどに粉末状の汚泥を燃焼・溶融させるために必要な空間を設けたことを特徴とする。粉末状の汚泥はこの燃焼空間に予熱した空気(SA-1)により搬送され、さらに、空間内で汚泥を旋回させるための空気を旋回空気(SA-2)として送入し、コークスベッド部からの輻射熱を利用して燃焼・溶融させる。コークスは塩基度調整剤と共に炉上部より投入され、コークスベッ

図-1 溶融炉概略図



ドを形成する。コークスベッド下部では、溶融した汚泥灰分(スラグ)の滴下を円滑にするとともに、スラグを排出する部分(出滓口)からの未燃焼汚泥の吹き出しを防止している。コークスベッド上部は、ダストの飛散防止の機能を有している。

3. 調査結果 (① 大阪北東地域・兵庫地域 溶融プロセス効率化に関する調査)

1) 実施場所

日本下水道事業団 大阪支社
大阪北東広域事務所 大阪北東エースセンター

2) 小型溶融炉

実験の目的、実験設備、実験方法及び供試汚泥の性状について述べる。

2) - 1 実験目的

実験炉の炉径を前年度迄に行われていたφ150 mmからφ200 mmに拡大するとともに、大阪北東エースセンター混合汚泥に対する適用性及びスケールアップ因子についての検討を実施する。

2) - 2 実験設備

ベンチスケール実験装置のフローを図-2に示す。汚泥の定量供給にはテーブルフィーダーを用いた。コークス燃焼用空気(PA)は、排ガスとの熱交換及び電気ヒーターにより400℃まで昇温される。一方、汚泥燃焼用空気は、汚泥搬送用と燃焼空間での旋回用に分けて供給され、それぞれ200℃、400℃まで昇温する。なお、汚泥と搬送用空気の固気比(kg-汚泥/kg-Air)は約1.0であり、フィーダー下部を工夫することにより搬送が非常に困難とされている高分子乾燥汚泥を確実に送ることを可能にした。発生した燃焼排ガスは空気予熱器、2次燃焼室

を経てスクラバーで冷却後、系外に排出させる。

2) - 3 供試汚泥及びコークスの物性

大阪北東エースセンター混合汚泥は、高分子凝集剤を脱水助剤に使用したものと、消石灰・塩化第二鉄を脱水助剤に使用したものをほぼ2:1の比率(重量比)で混合したものである。溶融炉へ吹き込むための前処理として、水分10%まで乾燥し、さらに粉碎処理した。汚泥灰分の塩基度は若干酸性のため、石灰石を投入し塩基度を約1.0に調整した。汚泥粒度は0.1~5.66 mmと比較的大きな粒度分布で実験を行った。

3) 小型溶融炉実験結果

3) - 1 実験結果

実験炉の炉径をφ150 mmからφ200 mmに改造を行った後、φ150 mm炉で得られた操作条件の再現性(コークス消費量低減化条件、低コークス比における安定運転)及びスケールアップ因子の把握等を目的とした実験を計9回実施した。

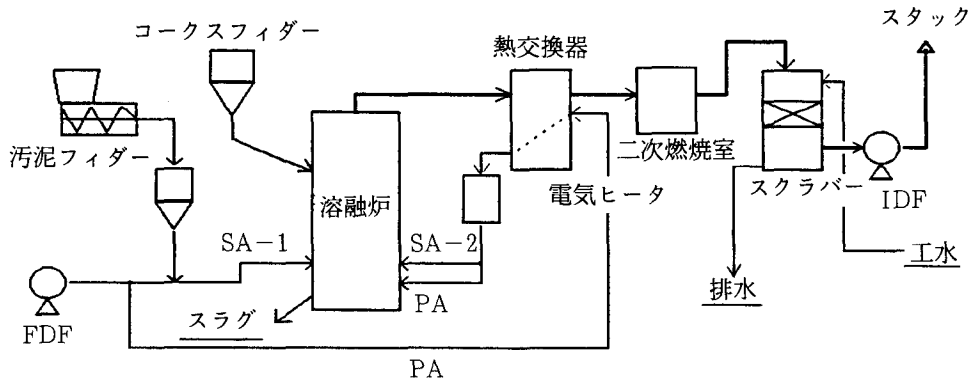
3) - 2 結果の考察

実験結果を用いて、炉形状、処理汚泥量、コークス消費速度、燃焼空間温度、汚泥燃焼用空気量及びスケールアップ因子等の検討を実施した。

① 炉形状

高炉における微粉炭吹き込み方式では、羽口付近に形成されるレースウェイ内で微粉炭の燃焼が行われる。高炉におけるレースウェイは、燃焼用空気を高速で吹き込むため、羽口付近に形成される。しかし、汚泥処理の場合、コークスベッド層が薄いためレースウェイを形成する速度で空気を吹き込むことが出来ず、構造上燃焼空間を作るようにした。さらに、燃焼空間部で生成した燃焼排

図-2 ベンチスケール実験装置のフロー



ガスの偏流防止のため、突起物を燃焼空間部に設けた。炉径φ200mm(断面積比が従来炉の約1.8倍)の溶融炉は、炉径φ150mmの実験炉と相似形にスケールアップした。スケールアップについては炉径断面積と燃焼空間容積(燃焼空間負荷)を合わせた。

② 最大処理汚泥量

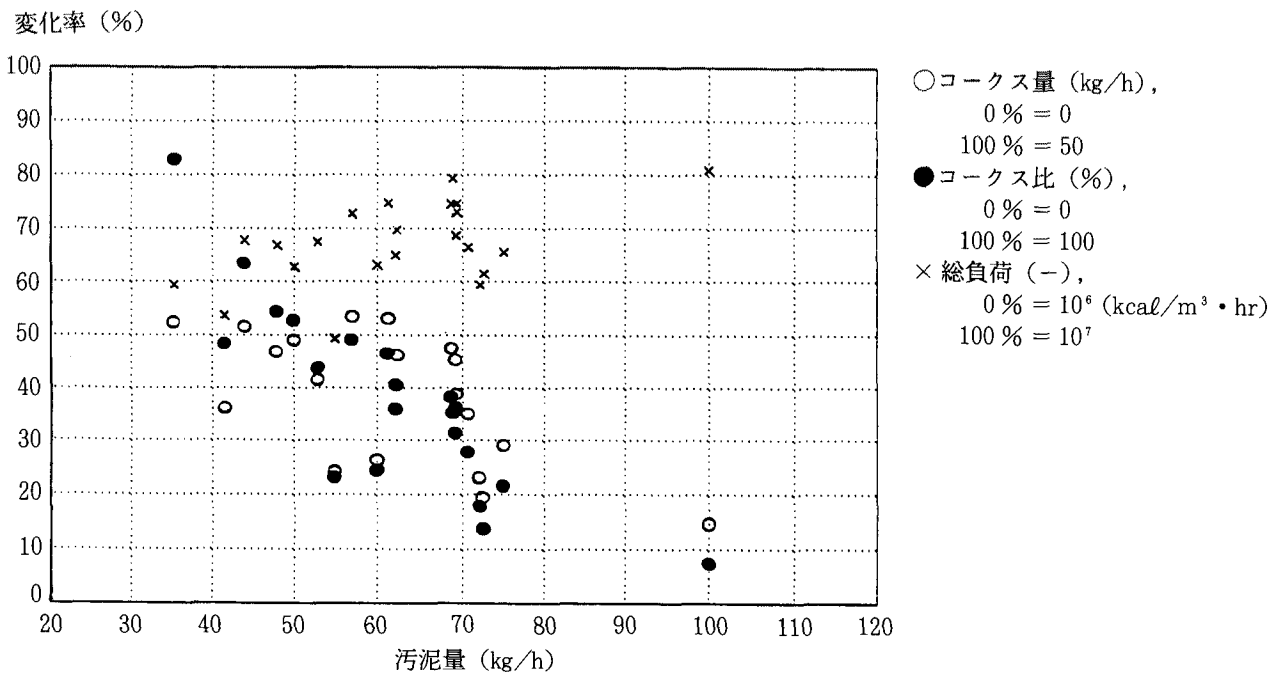
炉径がφ200mm(断面積比が従来炉の約1.8倍)の溶融炉での最大処理汚泥量は75kg-DS/hrであった。昨年度実施した炉径φ150mm小型溶融炉での最大処理汚泥量は44kg-DS/hrであり、汚泥の処理量はほぼ断面積に比例することが確認出来た。本形式の炉に関する汚泥処理限界は、燃焼

空間内の燃焼容積負荷よりコークスベッド層を通過する燃焼排ガスの線速度によりコークスの流動化現象が生じたため、コークスの最小流動化速度以下にすることにより決定されることがわかった。

③ コークス消費速度(コークス比)

コークス消費速度は、コークスベッド高さを一定に保つために使用したコークス量から運転時間で除することにより求めた。計算の結果、コークス消費量として、12~14kg/hrが得られた。コークス比として整理すると21~25%-DSとなり、従来方式のコークス比に比べると約40~50%削減できる結果が得られた。図-3に示す様に、汚泥処理量の増加に伴いコークス比が減少しており、

図-3 汚泥処理量とコークス比及び全入熱量の関係



溶融に必要な炉入熱量を求めたところほぼ一定(約 $6.7 \times 10^6 \text{ kcal/m}^3 \cdot \text{hr}$)となっており、汚泥の発熱量がコークスの発熱量を補う形で溶融処理に使用されていると推測出来る。

④ 燃焼空間温度

燃焼空間温度は汚泥吹き込み開始と同時に急激に温度が上がり、 $1,300^\circ\text{C}$ 以上の高温になる。燃焼空間温度を維持する因子として、吹き込み汚泥量、汚泥燃焼用空気量などが考えられ、汚泥燃焼用空気量が吹き込み汚泥量に対して適切ではない場合には、燃焼空間温度の低下がみられた。しかし、燃焼空間温度を $1,200^\circ\text{C}$ 以上に維持することが出来れば、燃焼空間部において、コークスベッドの高温層からの輻射熱により汚泥が安定して燃焼・溶融処理が行うことが出来るようになり、飛散ダストや出滓孔からの粉末汚泥の吹き出しが少なくなる。

⑤ スケールアップ因子

溶融炉の形状に関するスケールアップ因子としては、以下の項目が考えられた。

- (a) 燃焼空間下コークスベッド深さ
- (b) 燃焼空間上コークスベッド高さ
- (c) 燃焼空間容積(燃焼空間熱負荷)
- (d) 燃焼空間断面積(空間内線速度)

(a), (b)については、コークスベッド内のガスの接触時間が一定であるため、大きさには関係なく同じ高さにした。(c)に関しては、炉径断面積比に合わせたため、(d)は(c)の結果から従属変数として一義的に定まる値であった。この結果、図-4に示す様に $\phi 150 \text{ mm}$ 炉と $\phi 200 \text{ mm}$ 炉の燃焼空間温度と反応速度の関係の傾きがほぼ同じ値となり、スケールアップ因子として燃焼空間容積を選択したことが正しかった。

⑥ 汚泥燃焼用空気量

燃焼空間温度の維持に必要な空気量は、吹き込み汚泥量に対して空気比約 $0.6 \sim 0.7$ であった。解析の結果、コークス燃焼用空気(PA)も一部燃焼空間に入っているものと推測され、トータルの空気比として約 $0.8 \sim 1.0$ が必要であると推測された。

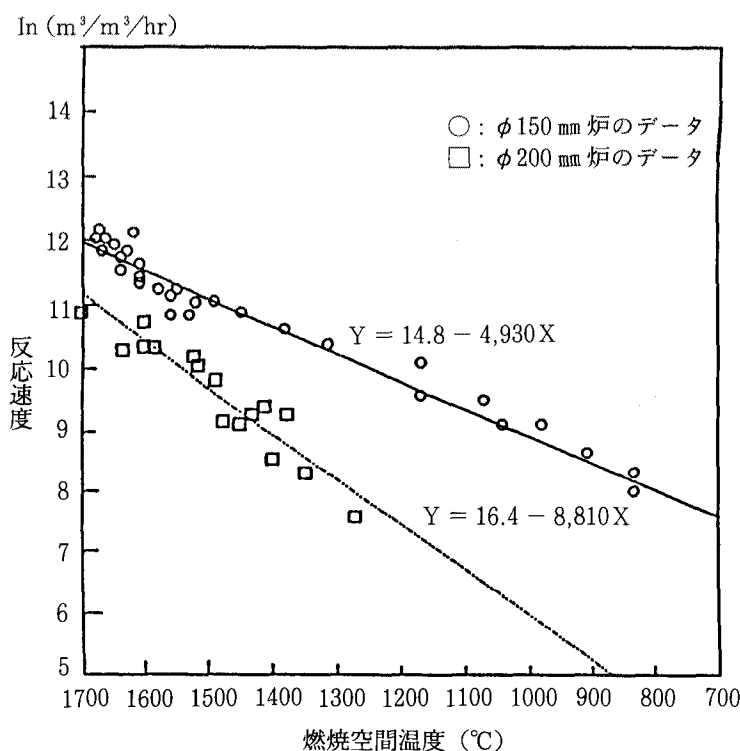
4. 実証実験計画 (① 大阪北東地域・兵庫地域 溶融プロセス効率化に関する基礎調査)

今後の予定として平成5年度に行う実証実験計画を記す。

1) 実験項目

- ① 実証実験の実施及び設備の撤去
- ② 結果のまとめ

図-4 燃焼空間温度と反応速度の関係



- ③ システム基礎設計
- ④ 兵庫西汚泥への適用性検討
- ⑤ 報告書作成

2) 実験内容

実験内容は下記のとおりである。

- (1) 混合汚泥低燃比運転条件の把握実験
混合汚泥の処理における低燃比を達成するための運転条件の把握を行う。
- (2) 高分子汚泥低燃比運転条件の把握実験
高分子汚泥の処理における低燃比を達成するための運転条件の把握を行う。
- (3) 混合汚泥低燃比運転条件下での安定連続運転
混合汚泥の処理における低燃比運転条件下で1カ月間の連続運転を行う。
- (4) 高分子汚泥低燃比運転条件下での安定連続運転
高分子汚泥の処理における低燃比運転条件下で1週間の連続運転を行う。

3) 実証実験設備

今回の実証実験では、過乾燥設備、微粉碎設備、熔融炉下部を新設しコークス供給設備、熔融炉付帯設備、熱回収設備及び排ガス処理設備は既設溶融設備を使用する。

- (1) 実証設備フローを図-5に示す。
- (2) 主要実証実験機器仕様

乾燥機：蒸気間接加熱式、伝熱面積 60 m²、蒸発水分量 280 kg - H₂O/hr

5. 調査概要 (② 兵庫地域下水汚泥広域処理事業 効率的な汚泥乾燥に関する調査)

機能向上調査を行うに先立ち、薄膜乾燥機適用の可能性を判定するため、車載型乾燥機により予備実験を行い、実証実験計画・実験設備設置工事・試運転を行った。

車載型乾燥機の概略構造図を図-6に示す。

1) 乾燥原理

汚泥は、乾燥機内部の軸に取り付けてある分配リングの遠心力により伝熱面に飛散され、重力により下方の加熱ゾーンに導かれる。同時にブレードが伝熱面上の汚泥をかき取ることで伝熱面上に汚泥の薄膜が形成される。薄膜状になった汚泥は下方に移動する間にジャケット内に供給される加熱蒸気の熱で水分が蒸発し、蒸発が進行して汚泥の固形物濃度は次第に上昇し、汚泥は含水率の低い脱水汚泥となって下方から排出される。

6. 調査結果 (② 兵庫地域下水汚泥広域処理事業 効率的な汚泥乾燥に関する調査)

1) 車載型薄膜乾燥機予備試験結果

(1) 実施場所

日本下水道事業団 大阪支社
兵庫西広域事務所 兵庫西エースセンター

(2) 実験設備

移動式汚泥処理車の処理フローを図-7に示す。

図-5 実証設備フロー

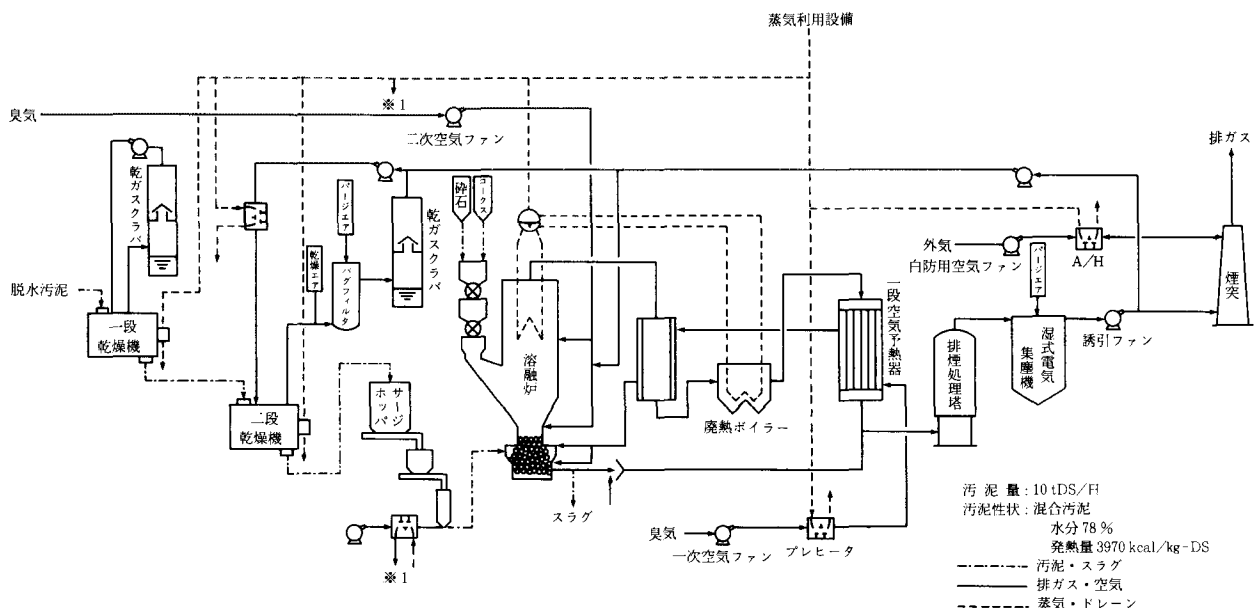


図-6 遠心薄膜乾燥機の断面図

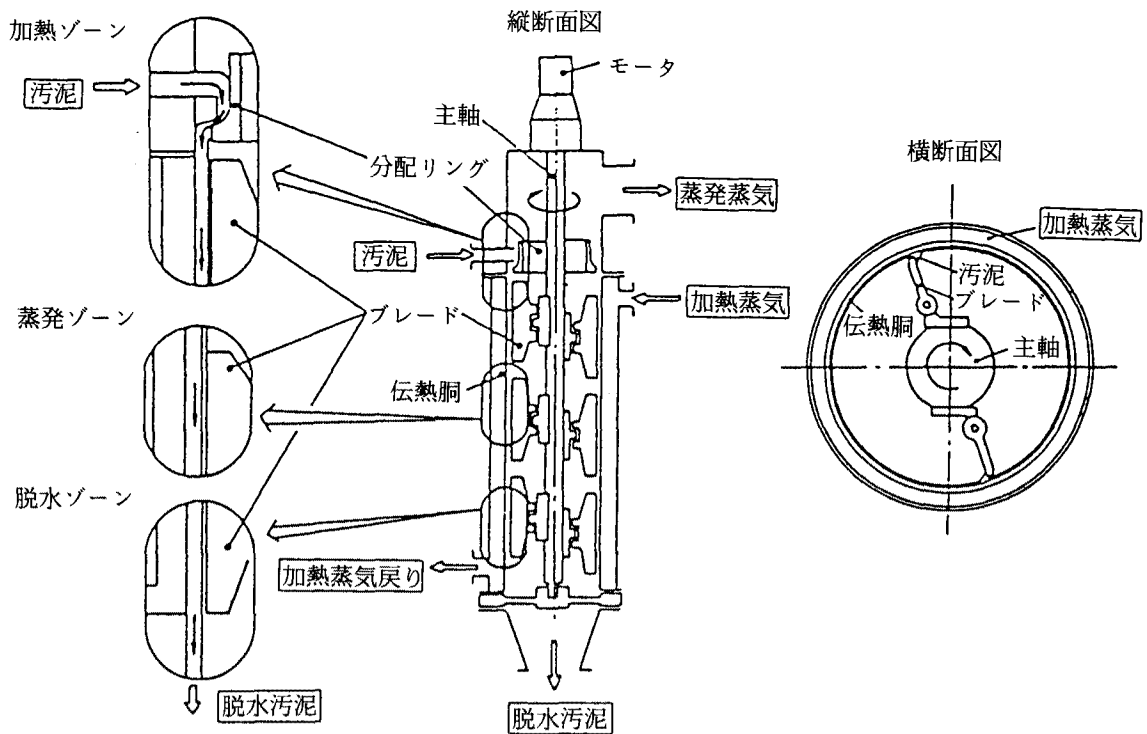
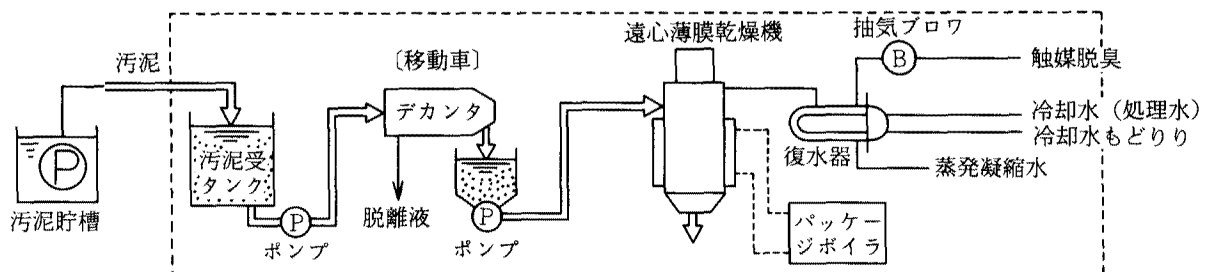


図-7 処理フロー



移動式汚泥処理車仕様
処理能力

寸法 2500 W × 7750 L × 3380 H
汚泥 (水分 99%) 1 m³/Hr

(3) 運転条件及び運転結果

デカンタ (汚泥濃縮機) が小型であったため、給液部に獣毛等が閉塞し安定運転しにくかったが、乾燥機の運転は安定した処理が出来た。

<供試汚泥>

RunA : 将来を想定し、ニカワ質汚泥と、ニカワ汚泥中最も付着力が強い汚泥を等量で混合して供給汚泥とした。

RunB : ニカワ質汚泥単独で試験を行った。

予備試験, RunA, RunB の運転結果を表-1 に示す。

(4) 汚泥性状及び排水性状

汚泥性状及び排水性状を表-2 に示す。

RunA は乾燥機供給流量が 100 l/hr, RunB は 140 l/hr の時のサンプルを代表値とした。

(5) 考察

乾燥機への汚泥供給量と乾燥機出口の含水率の結果を図-8 ~ 図-10 に示す。

表-1 運転結果

汚泥	原汚泥 含水率 (%)	デカンタ		濃縮汚泥 含水率 (%)	乾燥機供給 汚泥量 (ℓ/h)	乾燥汚泥 含水率 (%)	蒸発量 (kg/hr)	蒸発速度 (kg/m ² /hr)
		差速 (rpm)	薬注率 (%)					
予備試験	92.5	20	0	84.0	50	41.2	36.4	56.0
					60	45.1	42.5	65.4
					70	50.3	47.5	73.1
					80	53.5	52.5	80.8
					90	56.4	57.0	87.7
RunA	92.7	5.5	0.2	66.8	50	30.6	26.1	40.1
					60	30.3	31.4	48.3
					70	28.0	37.7	58.0
					80	31.3	41.3	63.6
					90	34.1	44.7	68.7
					100	34.7	49.2	75.6
RunB	93.2	5.5	0.2	77.7	50	28.9	34.3	52.8
					60	22.7	42.7	65.7
					70	28.6	48.1	74.1
					80	26.8	55.6	85.6
					90	31.5	60.7	93.3
					100	32.1	67.2	103.3
					120	37.8	77.0	118.4
					140	42.9	85.3	131.3

表-2 汚泥性状及び排水性状

サンプル	Run	含水率 (%)	VTS (mg/ℓ)	発熱量 (kcal/kg)	SS (mg/ℓ)	BOD (mg/ℓ)	COD (mg/ℓ)	NH ₄ -N (mg/ℓ)
原汚泥	A	92.7	54.2	—	—	—	—	—
濃縮汚泥		66.8	—	—	—	—	—	—
乾燥汚泥		34.7	61.8	4120	—	—	—	—
濃縮脱離液		—	—	—	797	—	—	—
乾燥凝縮液		—	—	—	32	440	90	210
サンプル	Run	含水率 (%)	VTS (mg/ℓ)	発熱量 (kcal/kg)	SS (mg/ℓ)	BOD (mg/ℓ)	COD (mg/ℓ)	NH ₄ -N (mg/ℓ)
原汚泥	B	93.2	59.0	—	—	—	—	—
濃縮汚泥		77.7	—	—	—	—	—	—
乾燥汚泥		42.9	57.7	4450	—	—	—	—
濃縮脱離液		—	—	—	416.5	—	—	—
乾燥凝縮液		—	—	—	10	530	140	520

* 蒸発速度 = [蒸発水分量] / [伝熱面積] / [時間]

図-8 供給量と含水率の関係

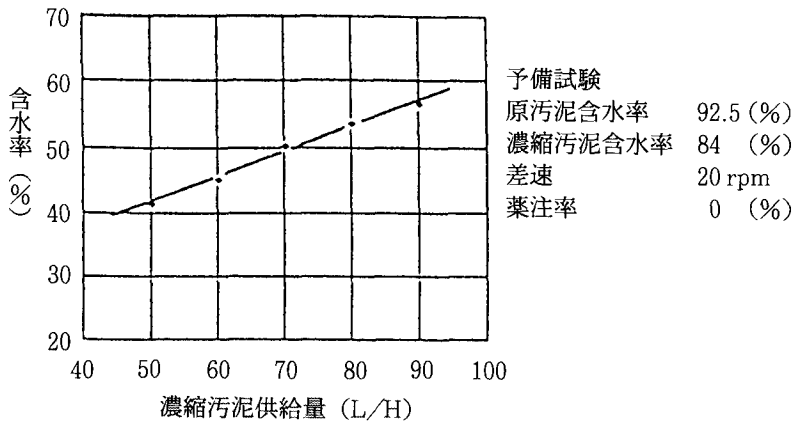


図-9 供給量と含水率の関係

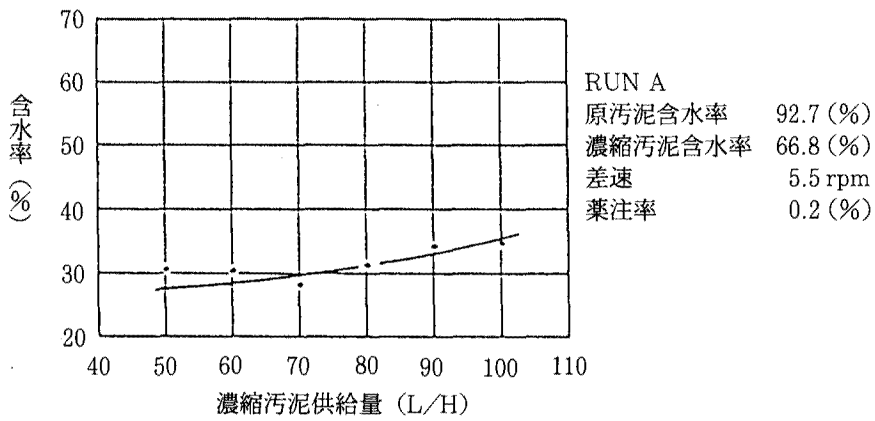
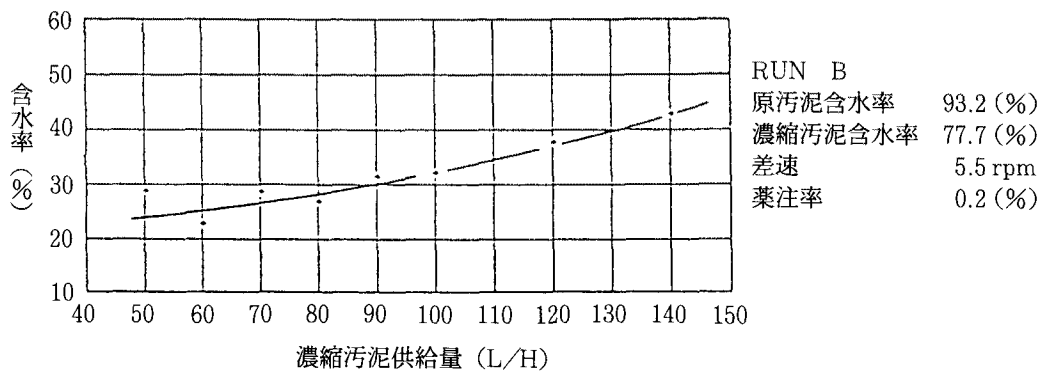


図-10 供給量と含水率の関係



[予備試験] (図-8参照)

・無薬注時は濃縮汚泥の含水率は高く、処理量を減らして試験を行い、乾燥汚泥の含水率を約40%まで乾燥出来た。

[RunA] (図-9参照)

・濃縮汚泥の含水率は67%であった。乾燥汚泥の含水率は40%以下であった。

[RunB] (図-10参照)

・濃縮汚泥の含水率は78%。濃縮汚泥供給量が120～140 l/hrで含水率約40%を達成した。いずれの場合も付着は生じず、乾燥できた。また、供給量を制御することにより、乾燥汚泥の含水率もほぼ制御出来ることがわかった。

・蒸発速度は70～130 (kg/m²・hr)でいずれも一般の濃縮汚泥(含水率85%)の蒸発速度(80～90 kg/m²・hr)と同等以上の性能であった。

7. 実証実験計画 (② 兵庫地域下水汚泥広域処理事業 効率的な汚泥乾燥に関する調査)

今後の予定として、平成5年度に行う実証実験計画を記す。

1) 実験項目

- ① 連続的、安定的なニカワ系汚泥の単独乾燥処理の確認
- ② 溶融システムを考慮した乾燥汚泥含水率の達成とその乾燥性能の確認
- ③ 濃縮機、乾燥機での固形物回収率の確認
- ④ 最大処理能力の確認
- ⑤ 排水(濃縮脱離液、乾燥凝縮水)性状の確

認

⑥ 乾燥排ガス量、乾燥排ガス性状の把握

2) 実験内容

今回の実験で使用する主要機器は遠心濃縮機と遠心薄膜乾燥機であるが、それらの実験内容は下記のとおりである。

(1) 濃縮機試験

濃縮機の運転条件を定めるため回転数、差速、ダム位置、凝集剤添加量等を変化させ、各ニカワ質汚泥の濃縮特性の把握を行う。

(2) 乾燥機試験

濃縮汚泥の流量を変化させて乾燥特性の把握を行い、含水率約40%の乾燥汚泥を得るための条件を定めるとともに、濃縮脱離液及び乾燥凝縮水の水質を調査する。

また、乾燥機並列運転時の状況を調査する。

なお、乾燥機の運転中の操作要因とその要因に対応する影響について、一般的に考えられる項目を表-3に示す。

本実験においては、これらの項目を考慮しながら、各ニカワ質汚泥に適合する運転条件を見出して、種々のデータを収集していく。

3) 実験方法

実験対象となる各処理場からバキュームカーにて原汚泥を搬送し、実験場内に設置の原汚泥貯留槽に貯留する。

次に、この原汚泥をまず濃縮機に供給して濃縮機の適正な運転条件を調査し、その条件下で乾燥機に濃縮汚泥を圧送して乾燥機の適正処理条件を把握して濃縮機～乾燥機までの一連の実験を行う。

表-3 操作要因とそのときの影響項目

操作要因	影 響 項 目
(1) 供給量	汚泥供給量の増加に伴って、出口含水率は増大する。
(2) 含水率	出口含水率は汚泥供給量に起因する。
(3) 蒸発係数	汚泥の蒸発水分量(kg/h)/蒸発面積(m ²)であるが、当然ながら供給量に比例して係数は増大する。
(4) 蒸気倍率	蒸発量(kg/h)/蒸発水分量(kg/h)より求めるが、本乾燥機の場合は蒸発水分量の増減にあまり関係なく、蒸気倍率はほぼ一定値を示す。

表-4 実験設備補機器及び仕様

機器名称	台数	形式	仕様	電動機
濃縮機	1	スーパデカンタ	本体回転数 2,050-2,900 rpm 遠心力 1,000-2,000 G 回転筒寸法 426φ×1,227 L 主電動機 22kw インバータ方式 差動電動機 3.7 kw	
乾燥機	2	遠心薄膜式	伝熱面積 3.0 m ² 内筒寸法 460φ×4,500 L	44 kw

(1) 実験条件

実験期間中の濃縮汚泥供給量，凝集剤添加量などは，概略次のような条件で行う。

- 濃縮汚泥供給量：

0.2 m³/H ~ 0.8 m³/H (乾燥機1本当たり)

- 凝集剤添加量：

約 0.2 % (濃縮実験により固形物回収率 95 %以上を維持できる量に設定)

(2) 主要実験機器仕様 (表-4 参照)

● この調査に関する問い合わせは

技術部長	村上 忠弘
研究第二部主任研究員	赤石 進
研究第一部主任研究員	松岡 秀男
研究第一部研究員	桑原 秀斗
研究第二部研究員	浦川 与作